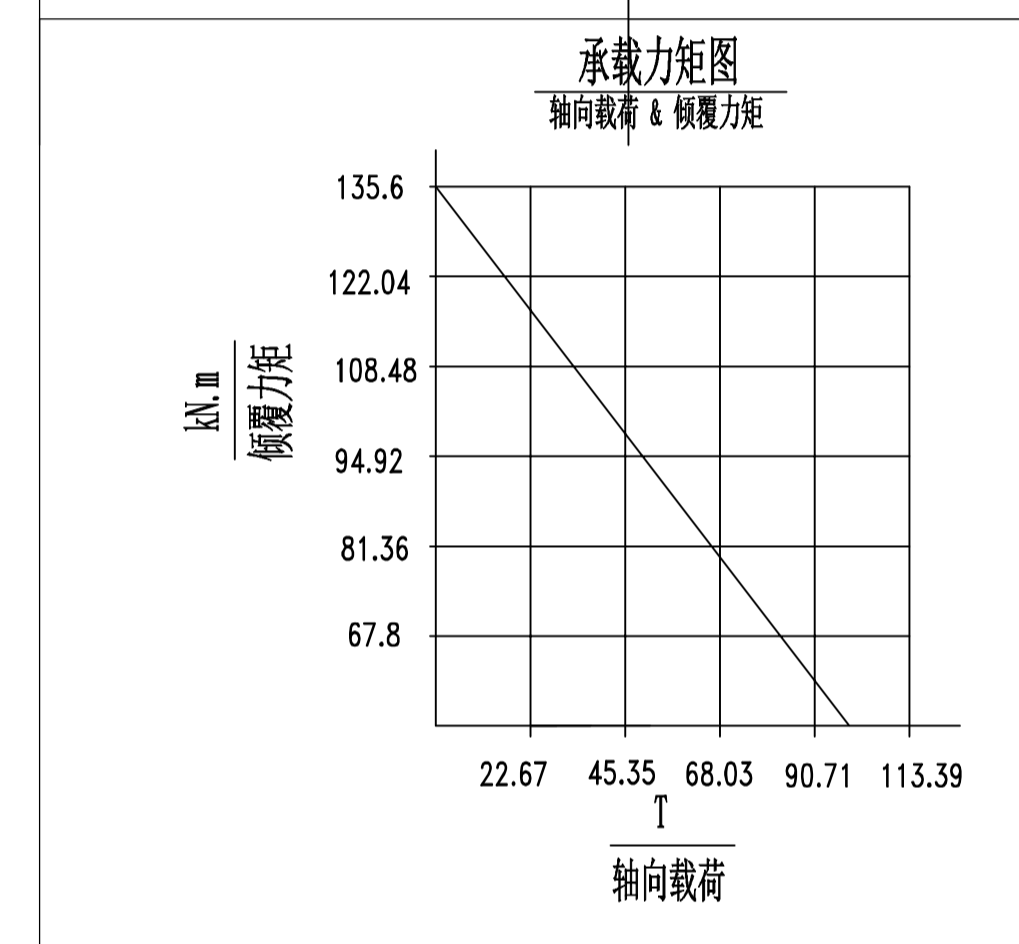
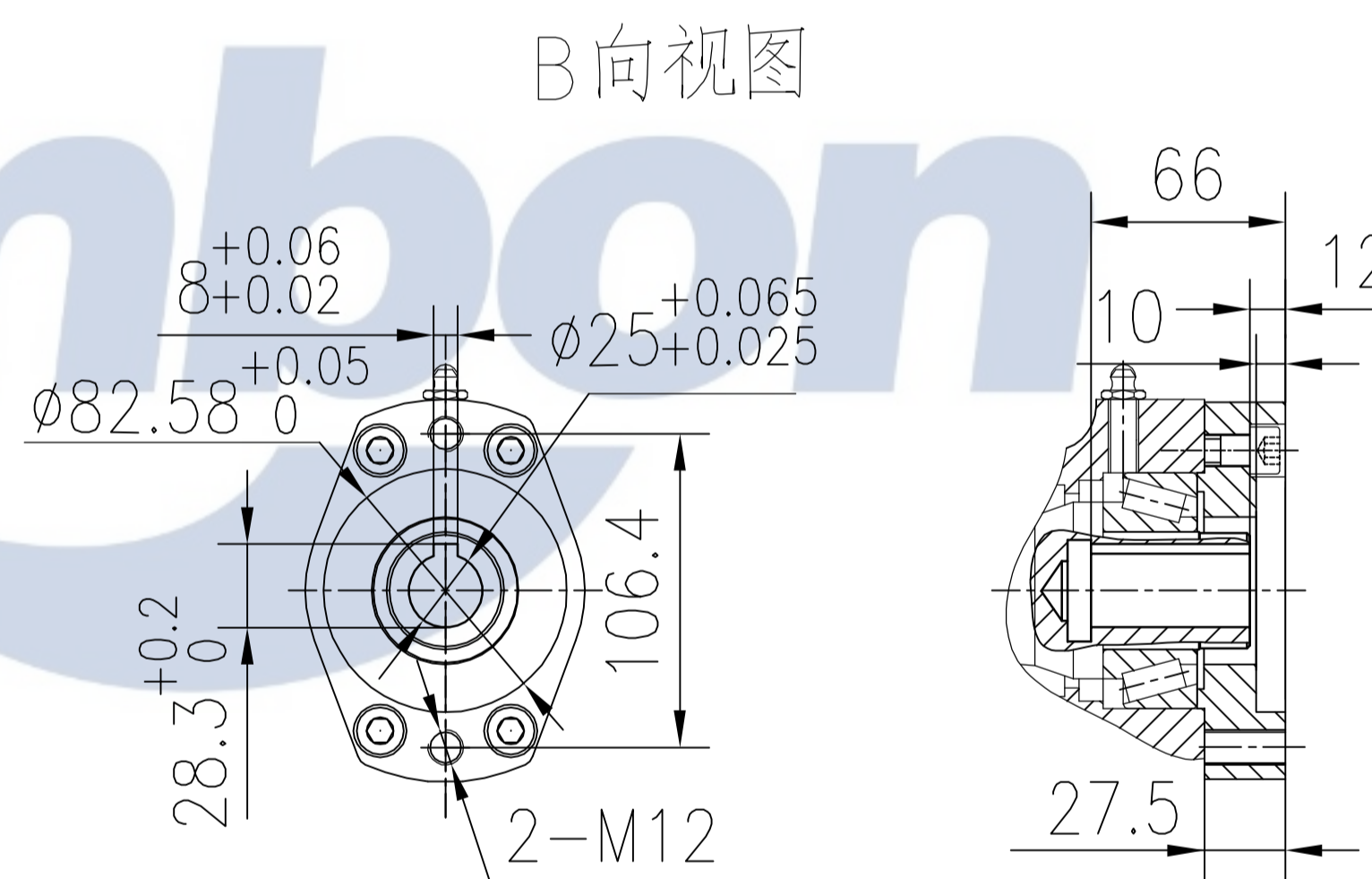
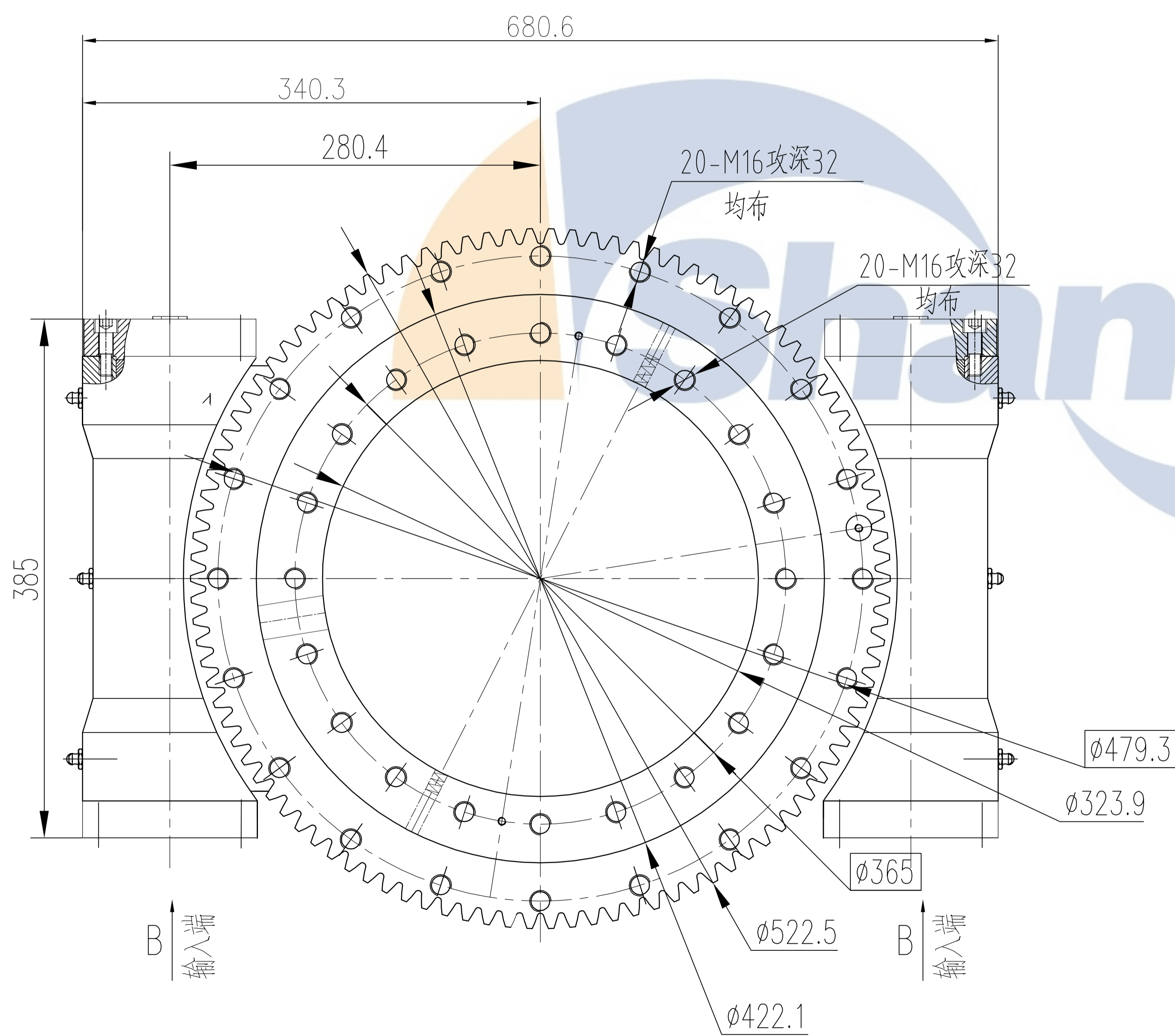


减速比	102:1
额定输出转矩	16800 N.m
额定输出转速	≤ 3/rpm
倾覆力矩	135.6 kN.m
保持力矩	72.3 kN.m
轴向静载荷	970 kN
径向静载荷	390 kN
精度等级	≤ 0.15°
自锁	是
环境温度	-20 °C / +120 °C
重量	102kg



版本	日期	修订人	内容	
设计			徐州尚邦机械制造有限公司 www.xzshangbang.com	回转驱动
审核				
批准			重量	比例
图纸上所有信息未经允许不得擅自改动, 更不能提供他人制造、装配、检验必须严格以该图为依据执行			页码	
ISO 视图标准	图幅		S17-102-2H-25R	
				版本 A