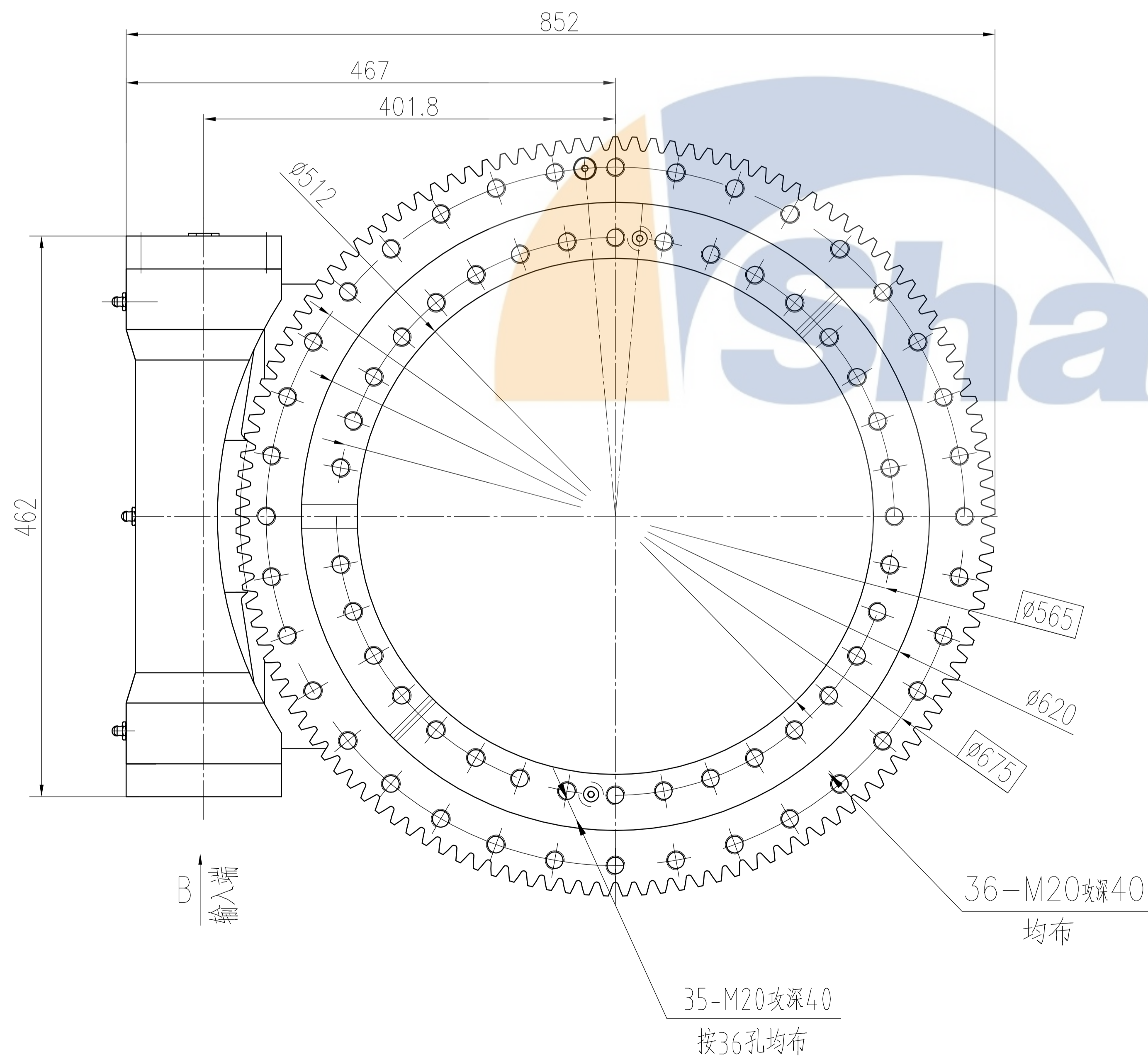
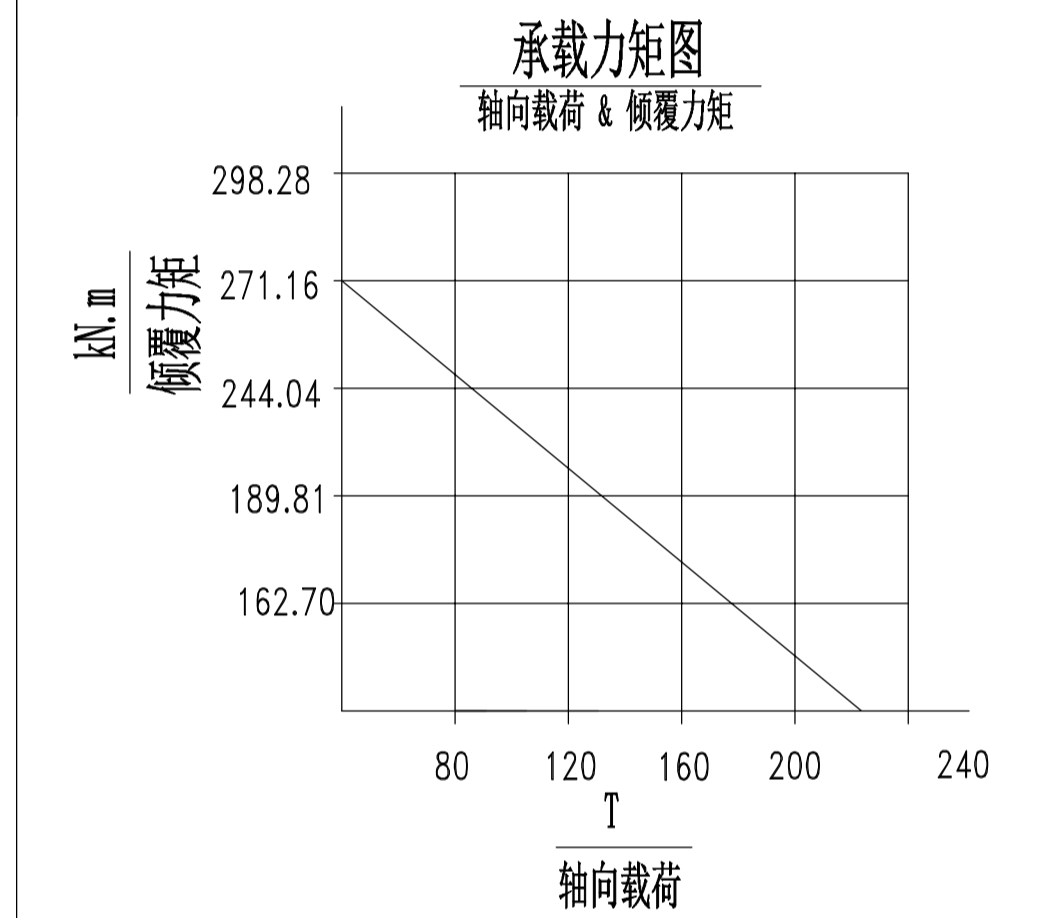
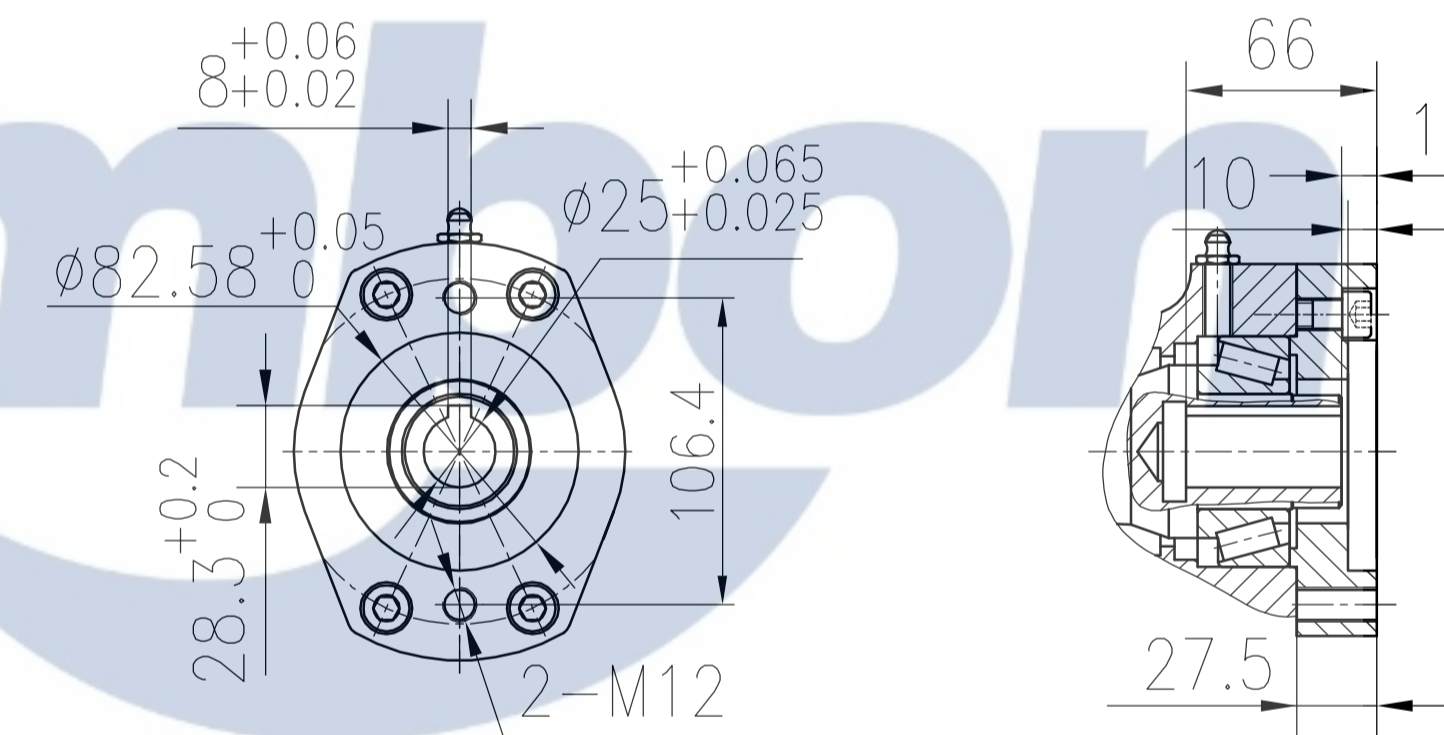


减速比	150:1
额定输出转矩	18000 N.m
额定输出转速	$\leq 3/\text{rpm}$
倾覆力矩	271 kN.m
保持力矩	158.3 kN.m
轴向静载荷	2360 kN
径向静载荷	945 kN
精度等级	$\leq 0.15^\circ$
自锁	是
环境温度	$-20^\circ\text{C} / +120^\circ\text{C}$
重量	185kg



B向视图



版本	日期	修订人	内容			
设计			 徐州尚邦机械制造有限公司 www.xzshangbang.com	回转驱动		
审核					重量	比例
批准					页码	
图纸上所有信息未经允许不得擅自改动, 更不能提供他人制造、装配、检验必须严格以该图为依据执行			ISO 视图标准		图幅	
					版本 A	
			S25-150-H-25R			