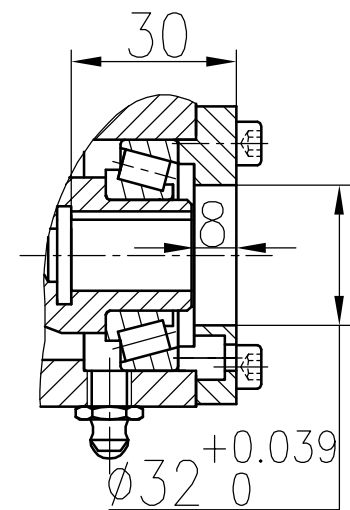
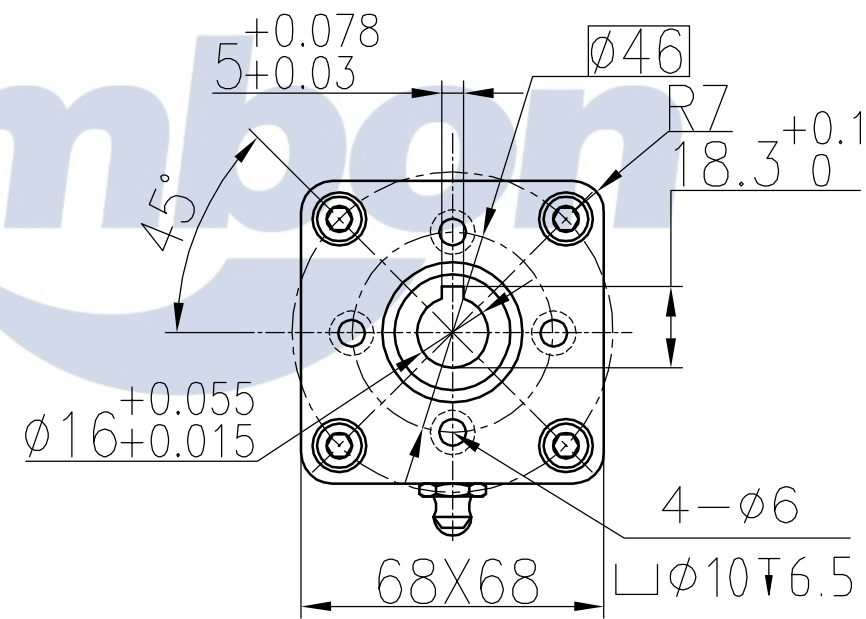
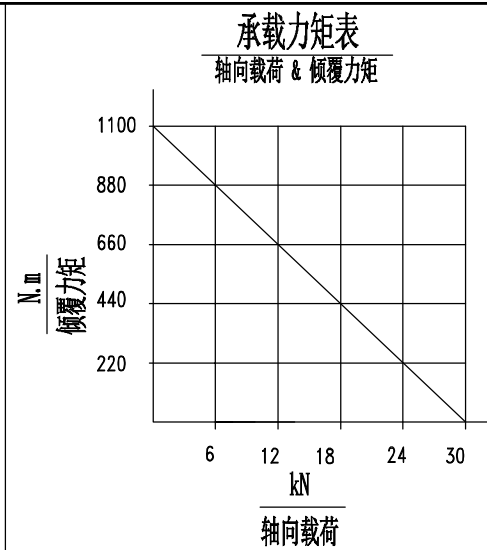
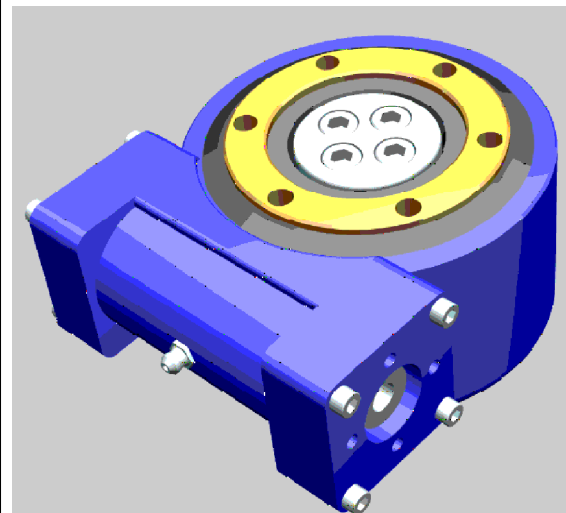
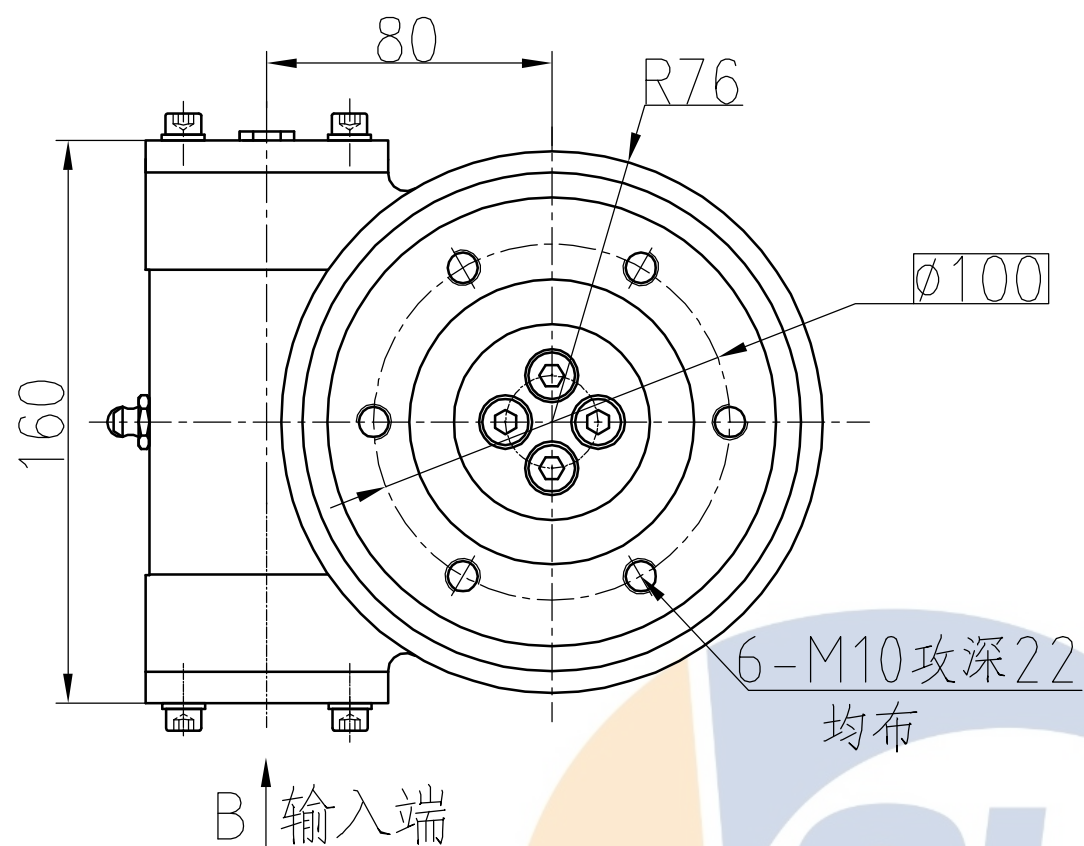


减速比	62:1
额定输出转矩	400 N.m
额定输出转速	≤ 3/rpm
倾覆力矩	1100N.m
保持力矩	2000N.m
轴向静载荷	30 kN
径向静载荷	16.6 kN
精度等级	≤0.2°
防护等级	IP55
自锁	是
环境温度	-20°C / +120°C
重量	12kg

B向视图

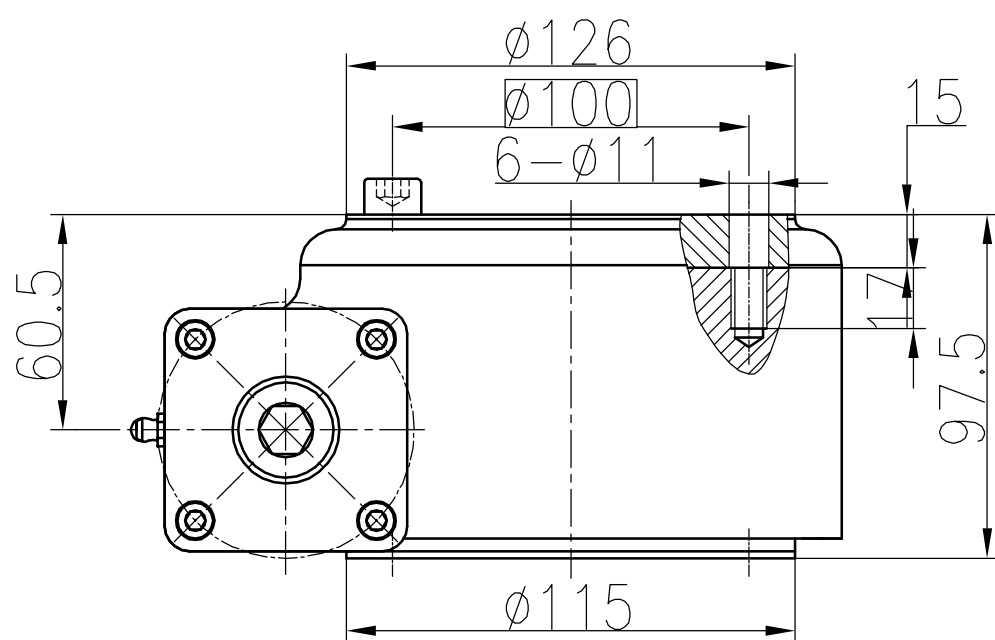
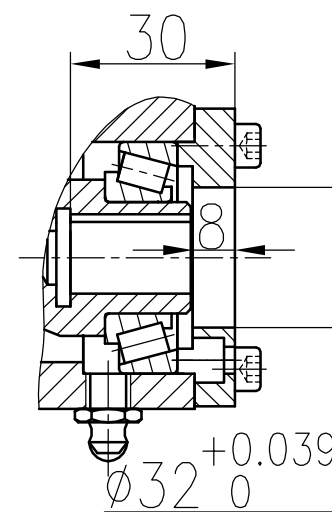
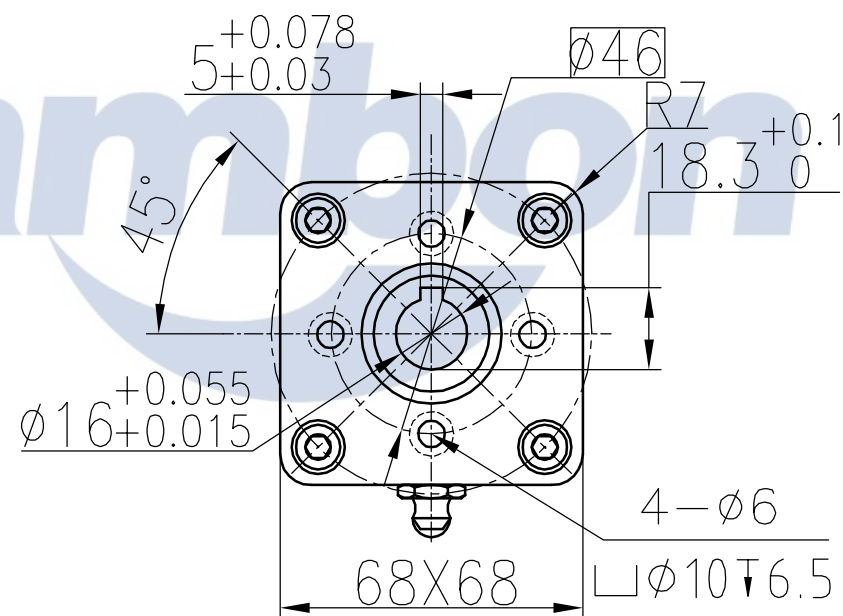


版本	日期	修订人	内容			
设计			 徐州尚邦机械制造有限公司 www.xzshangbang.com			
审核						
批准						
图纸上所有信息未经允许不得擅自改动,更不能提供他人制造、装配、检验必须严格以该图为依据执行				重量	比例	
ISO 视图标准			图幅	页码	<b>回转驱动</b>  <b>SE3-62-16R</b>	版本
						A



减速比	62:1
额定输出转矩	400 N.m
额定输出转速	≤ 3/rpm
倾覆力矩	1100N.m
保持力矩	2000N.m
轴向静载荷	30 kN
径向静载荷	16.6 kN
精度等级	≤0.2°
防护等级	IP55
自锁	是
环境温度	-20℃ / +120℃
重量	12kg

B向视图



版本	日期	修订人	内容	
设计			徐州尚邦机械制造有限公司 www.xzshangbang.com	
审核				
批准				
图纸上所有信息未经允许不得擅自改动，更不能提供他人制造、装配、检验必须严格以该图为依据执行				重量
ISO 视图标准	图幅	页码	<b>回转驱动</b>  SE3-62-H-16R	
				A