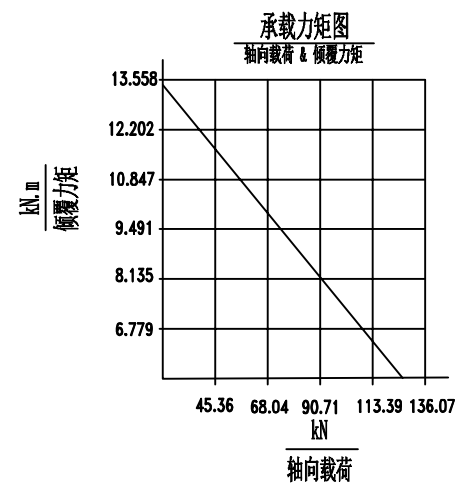
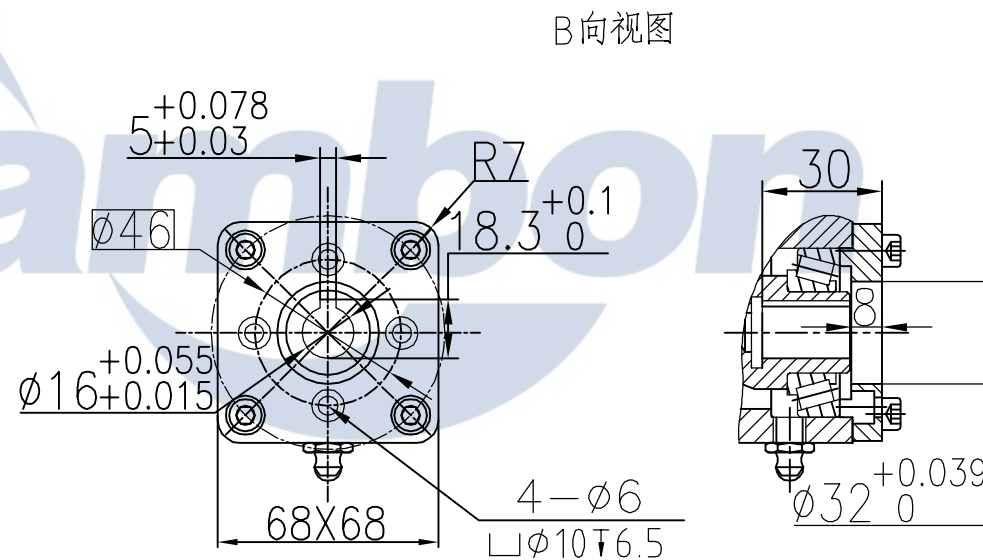
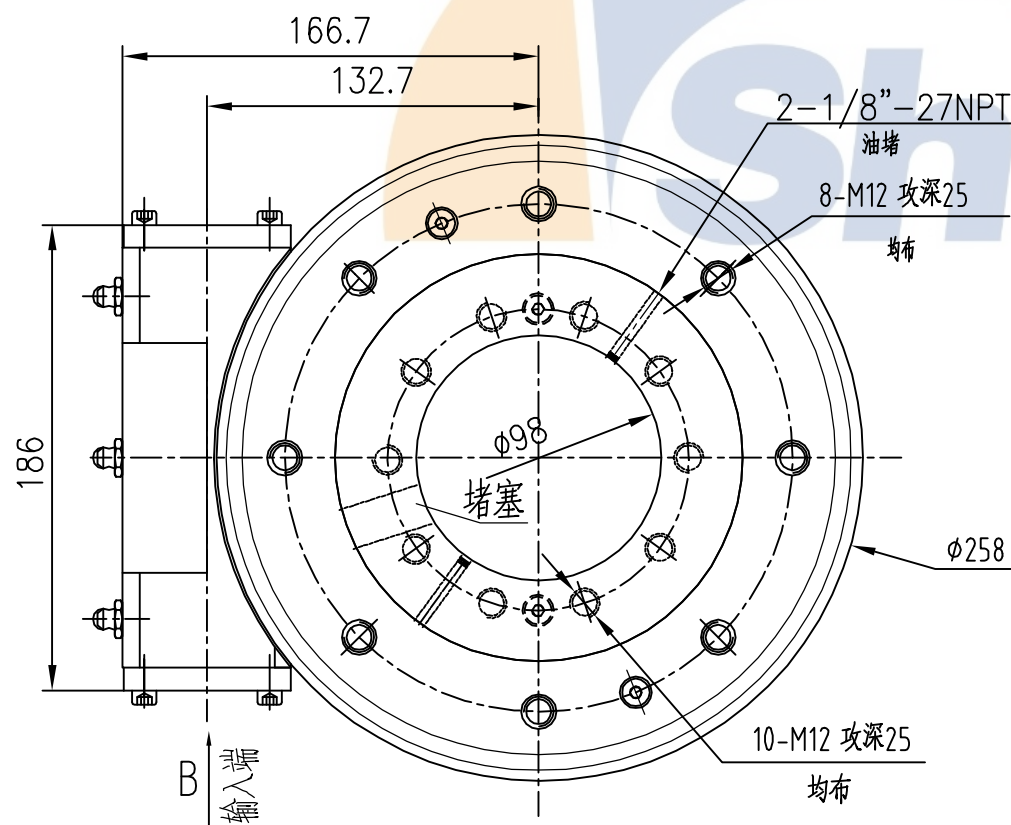
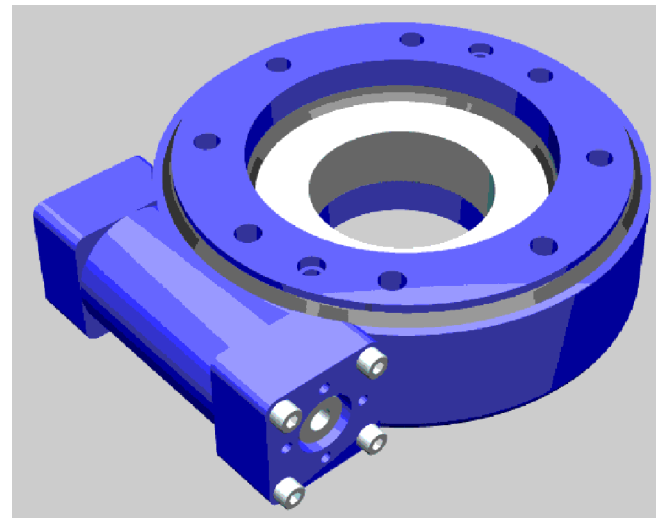
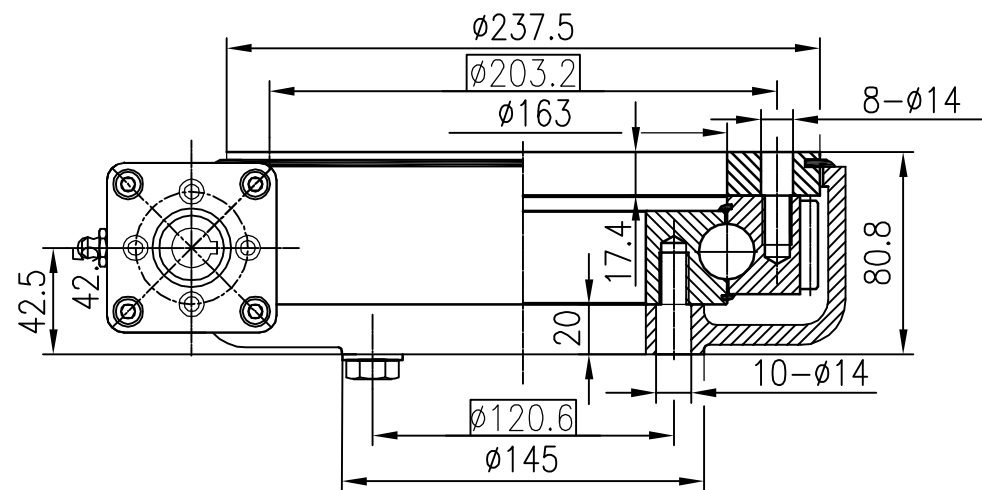


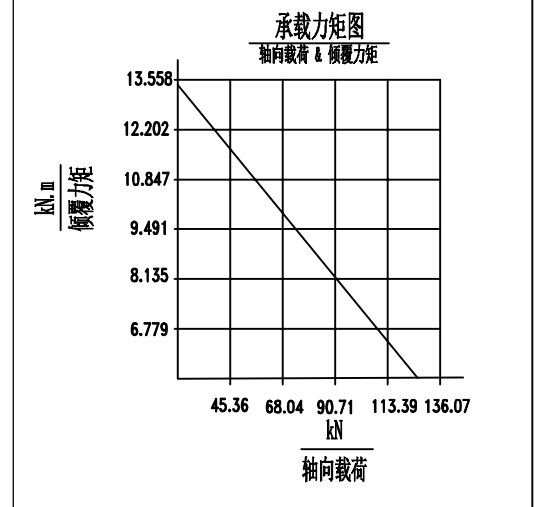
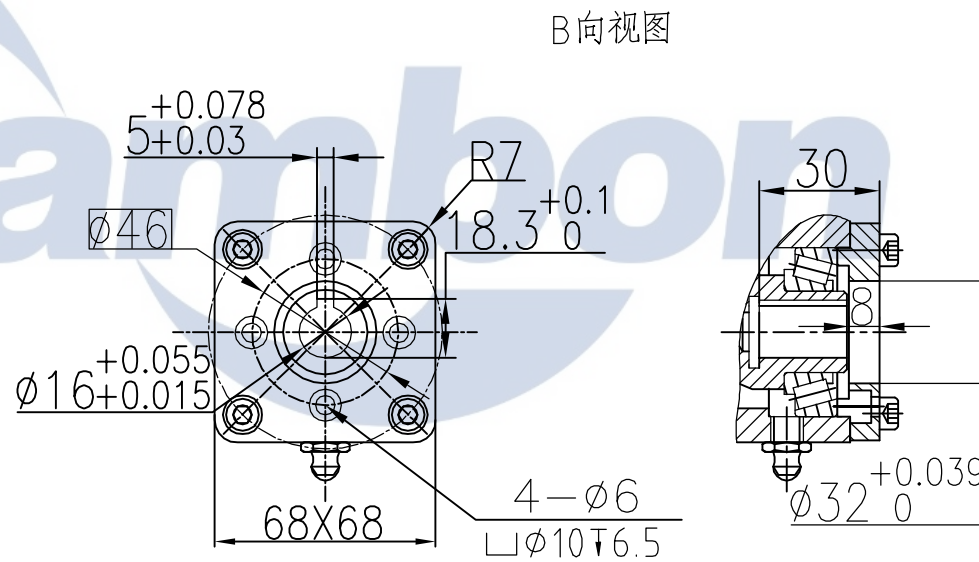
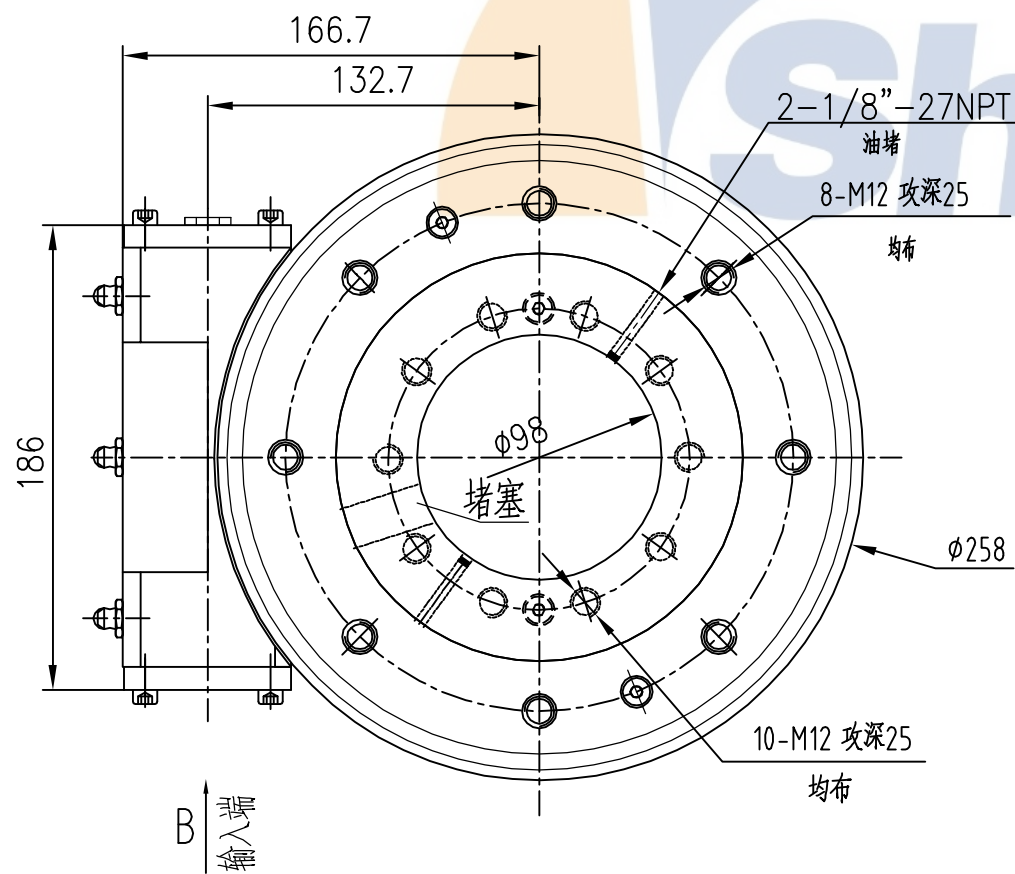
减速比	73:1
额定输出转矩	1500 N.m
额定输出转速	≤ 3/rpm
倾覆力矩	13500N.m
保持力矩	10400N.m
轴向静载荷	133 kN
径向静载荷	53 kN
精度等级	≤0.2°
防护等级	IP55
自锁	是
环境温度	-20°C / +120°C
重量	23kg


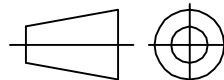


版本	日期	修订人	内容	
设计			徐州尚邦机械制造有限公司 www.xzshangbang.com	
审核				
批准				
图纸上所有信息未经允许不得擅自改动, 更不能提供他人制造、装配、检验必须严格以该图为依据执行				重量
ISO 视图标准	图幅	页码	回转驱动 SE7-73-16R	
				A



减速比	73:1
额定输出转矩	1500 N.m
额定输出转速	$\leq 3/\text{rpm}$
倾覆力矩	13500N.m
保持力矩	10400N.m
轴向静载荷	133 kN
径向静载荷	53 kN
精度等级	$\leq 0.2^\circ$
防护等级	IP55
自锁	是
环境温度	$-20^\circ\text{C} / +120^\circ\text{C}$
重量	23kg



版本	日期	修订人	内容	
设计			 徐州尚邦机械制造有限公司 www.xzshangbang.com	回转驱动
审核				
批准				
图纸上所有信息未经允许不得擅自改动,更不能提供他人制造、装配、检验必须严格以该图为依据执行			重量	比例
ISO 视图标准	图幅	页码	SE7-73-H-16R	
			版本 A	